

**Opis:**

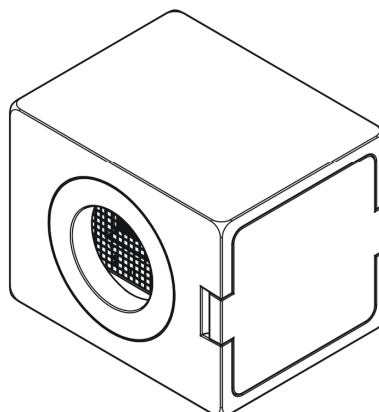
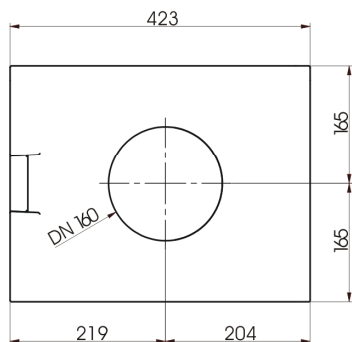
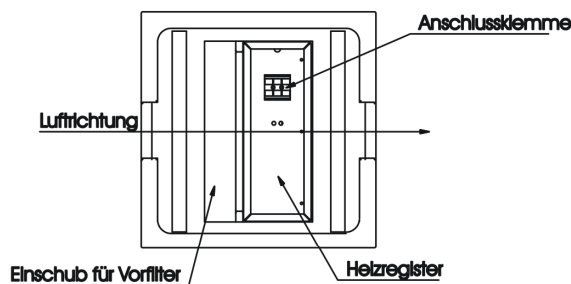
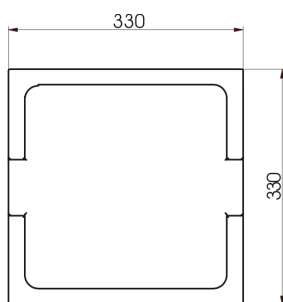
Izolowany odmrażacz lub nagrzewnica elektryczna montowana na powietrzu zasysanym z zewnątrz ( jako odmrażacz) lub nawiewanym do pomieszczeń ( jako nagrzewnica) , wpelni zaizolowana z z filtrem klasy G3 oraz zblokowanym układem sterowaniem z wbudowanym modulem zabezpieczającym stanowiąca uzupełnienie do central wentylacyjnych PAUL z odzyskiem ciepła. W przypadku stosowania jako nagrzewnicy może być sterowana bezpośrednio z automatyki rekuperatora lub z samodzielnym układem regulacji w zależności od temperatury powietrza usuwanego lub nawiewanego. W przypadku wykorzystania jako odmrażacza sterowanie odbywa się za pomocą temperatury powietrza usuwanego na zewnątrz. Zamontowany czujnik temperatury na przewodzie powietrza usuwanego załącza odmrażacz przy temperaturze poniżej 1°C i wyłącza po uzyskaniu temperatury na wyrzucie powyżej 3°C. Do zabezpieczenia przed zabrudzeniem spirali elektrycznej w odmrażaczu zamontowany jest filtr klasy G3. Bardzo ważny jest kierunek zamontowania – zgodny z przepływem powietrza – zaznaczony strzałkami na urządzeniu i filtrze. Dzięki całkowitemu zaizolowaniu jest wolny od mostków termicznych i zabezpieczony przed wytrącaniem się skroplin. W celu wymiany czasowego filtra umożliwić zachowanie odstępu serwisowego w górnej części urządzenia.

Rozwiązanie zaizolowanego odmrażacza lub nagrzewnicy jest opatentowane w Urzędzie Patentowym w Monachium.

**Wygląd:**



**Wymiary:**



### Dane techniczne:

Moc grzewcza:	max. 1000 / 2000 W
Wydajność:	max. 250 / 500 m <sup>3</sup> /h
Przyłącza :	DN 160 / DN 200 ( wymiar nypla)
Przyłącze elektryczne:	230 VAC, 50Hz
Czujnik temperatury na wyrzucie:	długość kabla 3 m
Kabel zasilania elektrycznego:	długość 1,5m
Moduł zabezpieczenia:	2-ograniczniki temperatury + czujnik przepływu
Parametry załączania/wyłączania:	załączenia $T_{Fo} \leq 1 \text{ } ^\circ\text{C}$ ( temperatury powietrza usuwanego) wyłączenie $T_{Fo} > 3 \text{ } ^\circ\text{C}$ ( temperatury powietrza usuwanego)
Rodzaj filtra:	Kalasy G3
Gewicht:	3 kg

### Wykres strat ciśnienia przy czystym filtrze:

